

## ML-1430 / ML-1430.SCI

## MAXLOGIC ÇEVİRİMDEN BESLEMELİ ADRESLİ FLAŞÖRLÜ SİREN



ML-1430 & ML-1430.SCI (kısa devre izolatörlü) Maxlogic çevrimden beslemeli akıllı adresli flaşörlü siren, santrallerden gelen yangın alarmının sesli ve ışıklı bildirimini sağlamak için kullanılan, VIP haberleşme protokolü ile uyumlu, estetik tasarıma sahip ve üstün çalışma performansı sunan gelişmiş bir üründür. Enerjisini çevrimden alır.

### ÜRÜN ÖZELLİKLERİ

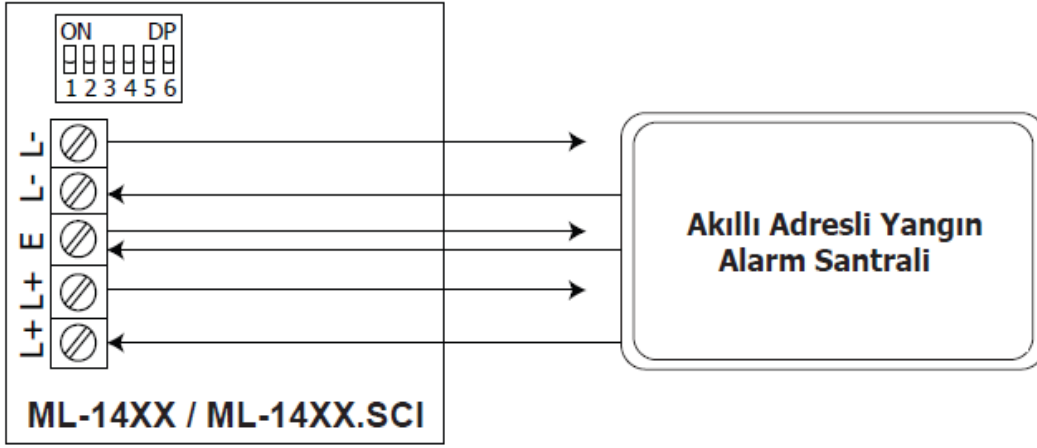
- EN 54-23 ve EN 54-3:2014 standardına uygun
- İzolatörlü modeller EN 54-17 stardına uygun
- İç mekan kullanımı için estetik tasarım
- Adresleme cihazı ile kolay adresleme imkanı
- Çevrim yöneticisi (loop manager) programı ile kolay programlama
- Kübik şekilde dağılan flaşör ışını
- Beyaz renkli, güçlü LED flaşör
- Düşük veya yüksek ses gücü kontrolü
- Kullanıcı tarafından ayarlanabilir 32 ses tonu
- Sebep sonuç senaryolarına dahil edebilme
- MAXLOGIC serisi adresli panellerle uyumlu
- 90 dB(A)'e kadar ses çıkışı
- Korozyona karşı açık hava ile teması önlenmiş PCB koruması
- Mikroişlemci kontrollü
- Yüzey montaj teknolojisi ile üretim
- Kolay kurulum ve kullanım
- Üstün ve kararlı çalışma performansı

### TEKNİK ÖZELLİKLER

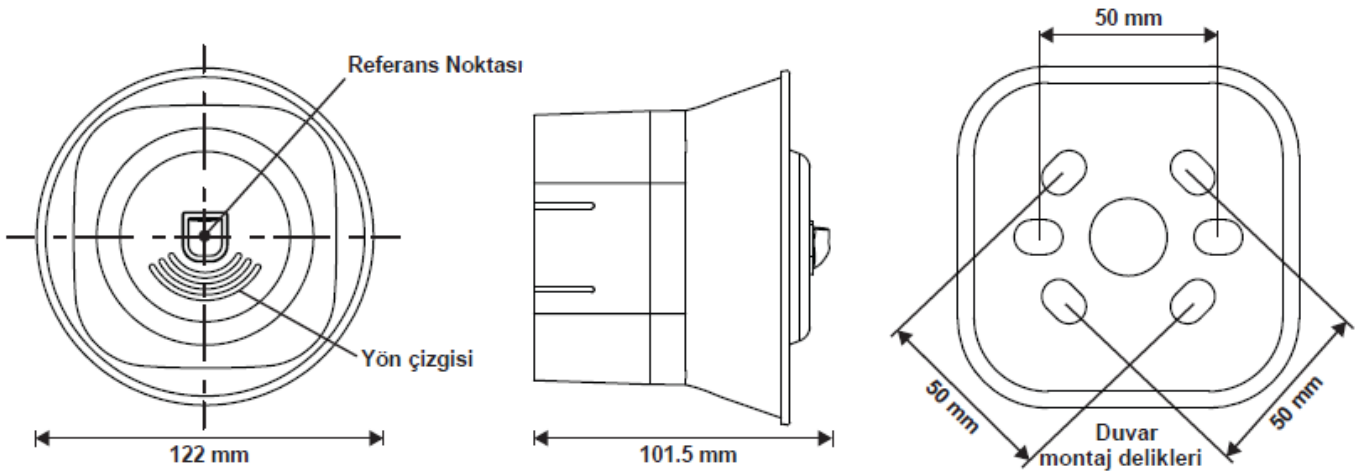
Elektriksel Tanımlamalar	
Besleme Gerilimi	Çevrimden 18-33V DC
Alarm Akımı (max)	11,7 mA
Power (max)	0,38 W
Ses Tanımlamaları	
Ses Seviyesi @1m	Yüksek Ses Seviyesi: 90 dB(A)
	Düşük Ses Seviyesi: 75 dB(A)
Ton Sayısı	32
Flaşör Tanımlamaları	
Kapsama Alanı Genişliği ve Uzunluğu	2m
Flaş Frekansı	0,5 Hz
LED Rengi	Beyaz

Mekanik Tanımlamalar	
Malzeme	PC +ABS
Ebatlar (mm)	122 x 122 x 101,5 mm
Ağırlık	217 gr
Montaj Tipi	Duvar Tipi (Tip A)
Montaj Yüksekliği	2,4m
Gövde Rengi	Kırmızı
Kablo	1x2x0.8+0.8JH(st)H / 1x2x1.5+1.5JH(st)H
Çevresel Tanımlamalar	
Koruma Sınıfı	IP21C
Çalışma Sıcaklığı	(-10°C) - (+55°C)
Depolama Sıcaklığı	(-30°C) - (+60°C)
Maksimum Bağıl Nem	%95 (+40°C non-condensing)

## KABLO BAĞLANTISI



## BOYUTLAR



\* Flaşörlü sirenin montajı yön çizgileri aşağı gelecek şekilde yapılmalıdır.